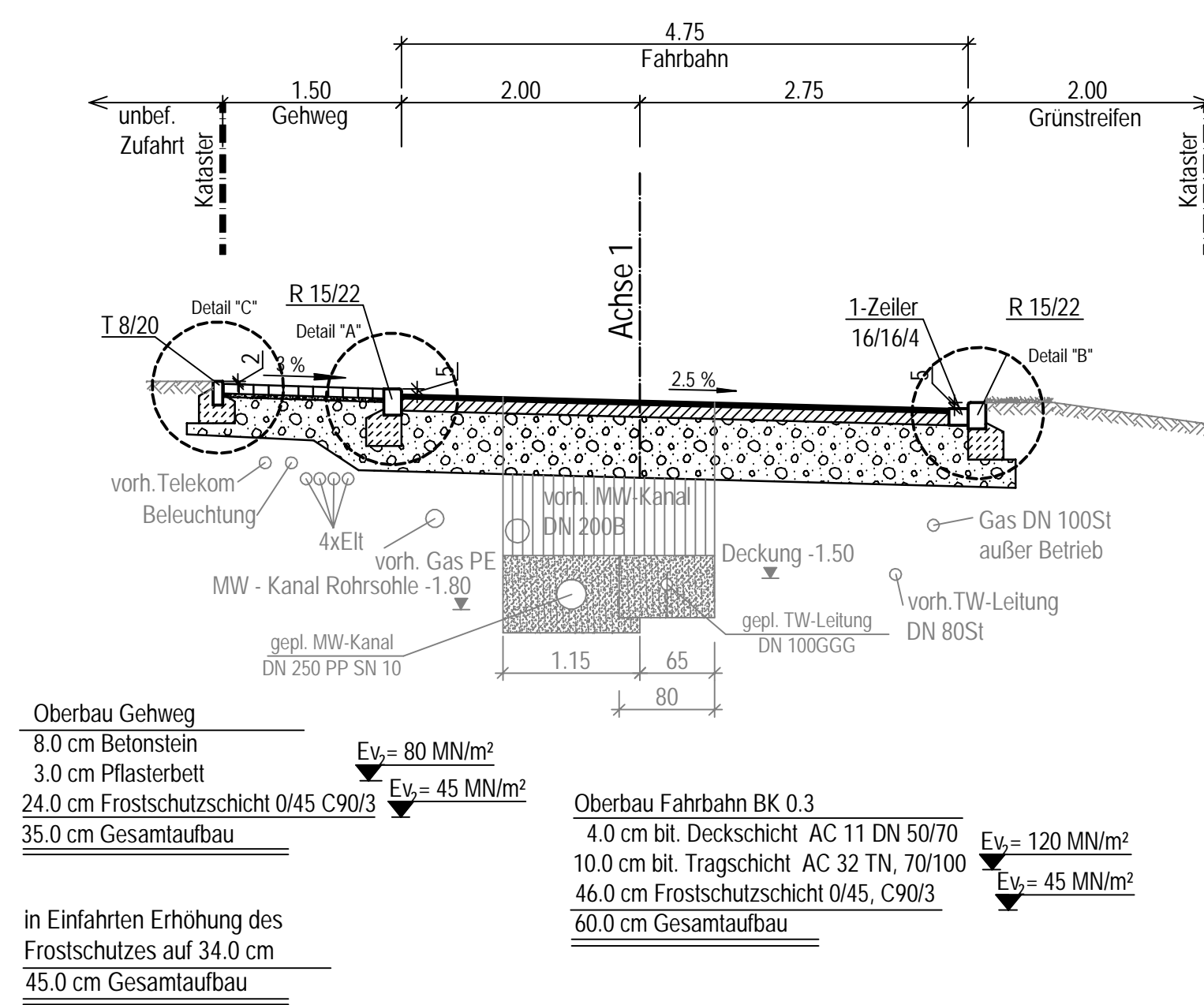
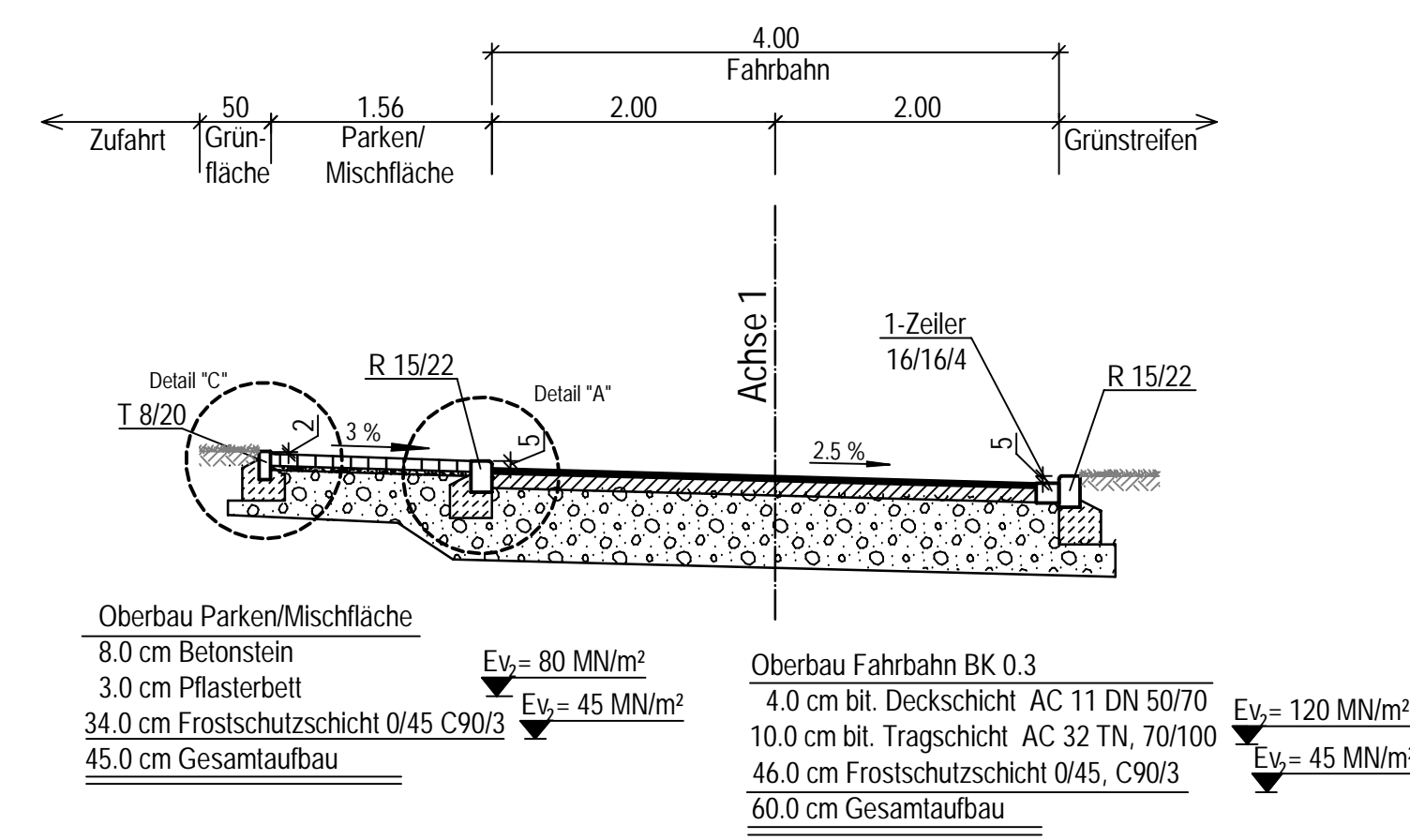


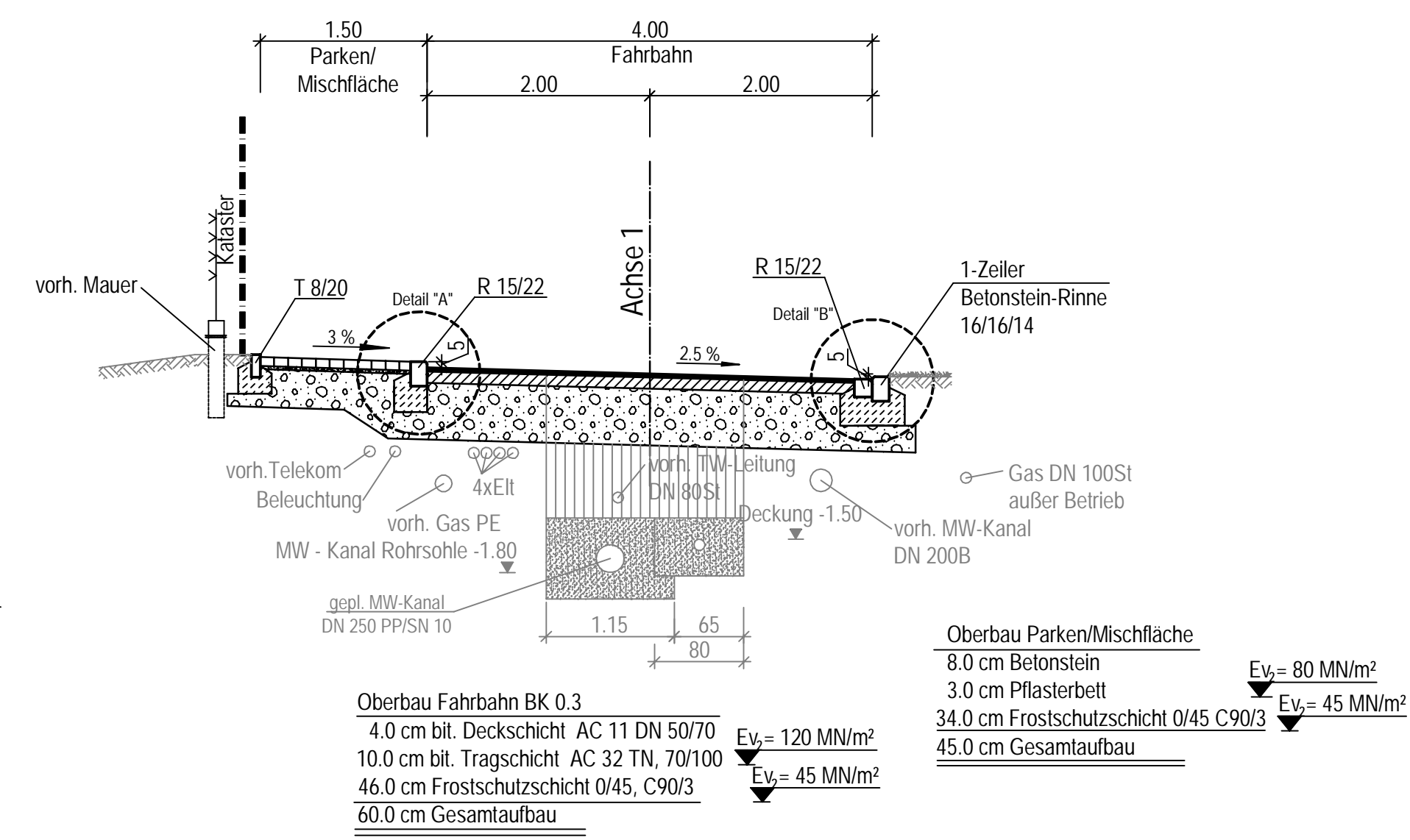
**RQ 1 - Achse 1 -
Stat. 0+307.00 Melm**
M 1:50



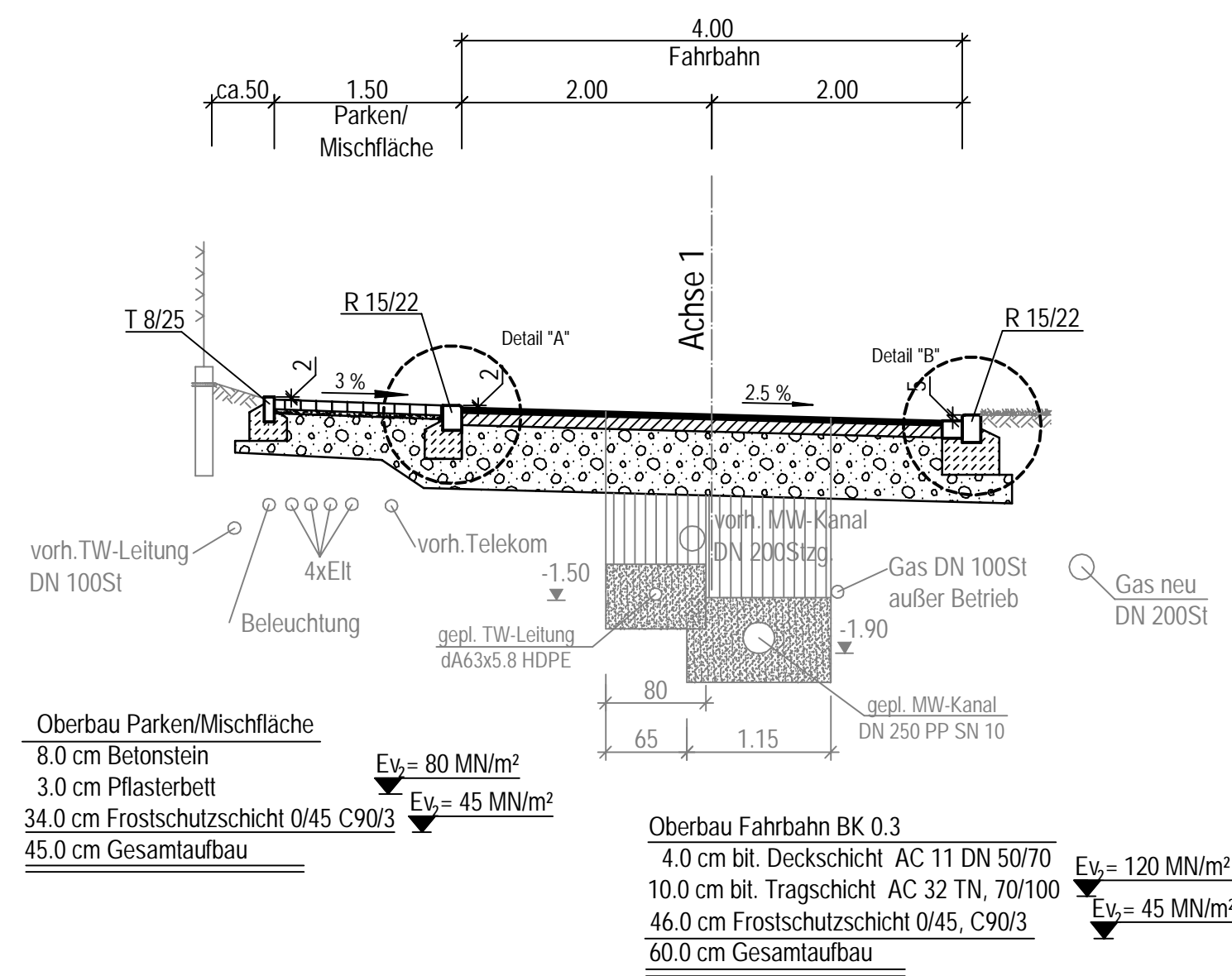
**RQ 2 - Achse 1 -
Stat. 0+245.00 Melm**
M 1:50



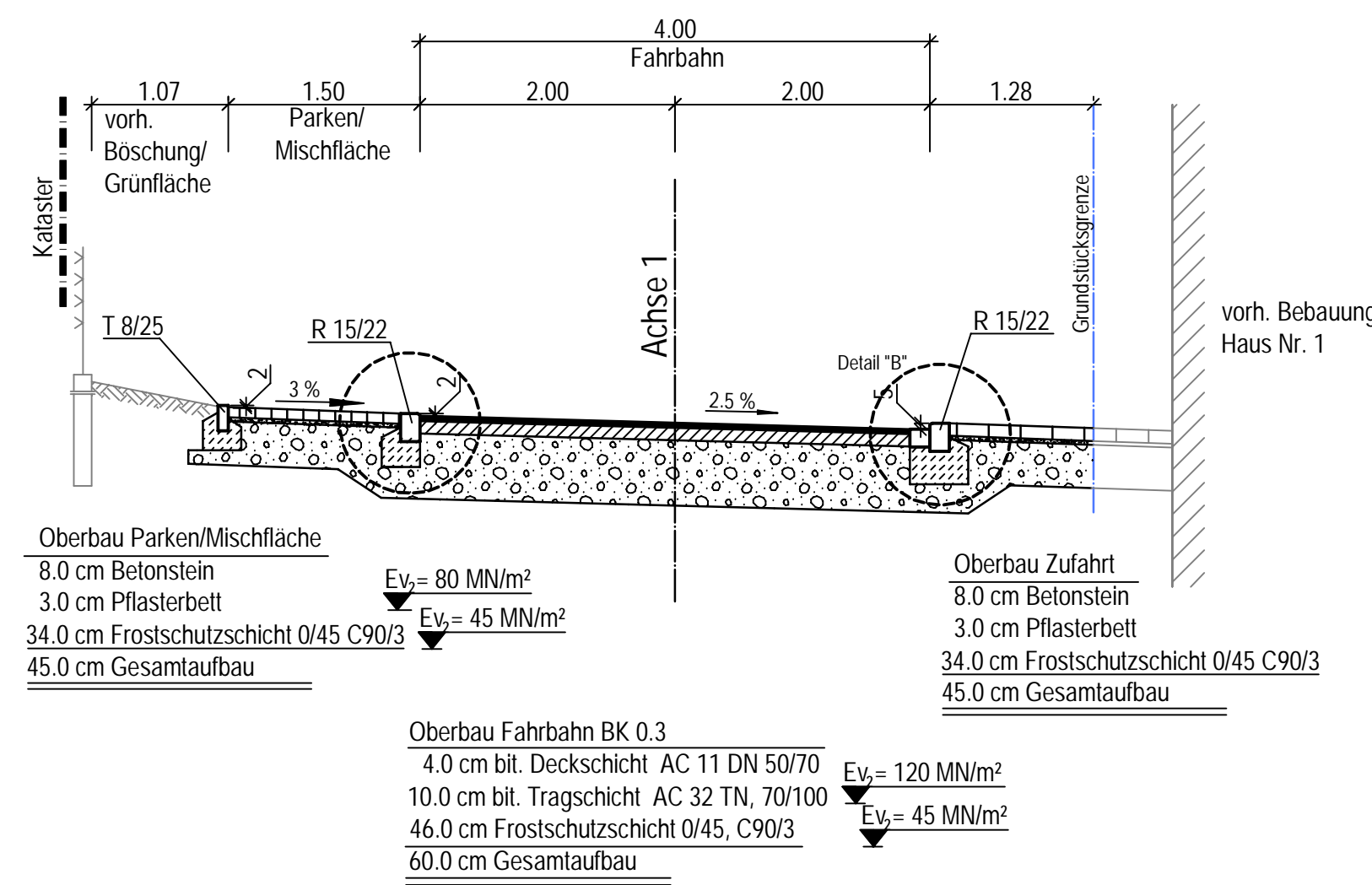
**RQ 3 - Achse 1 -
Stat. 0+173.00 Melm**
M 1:50



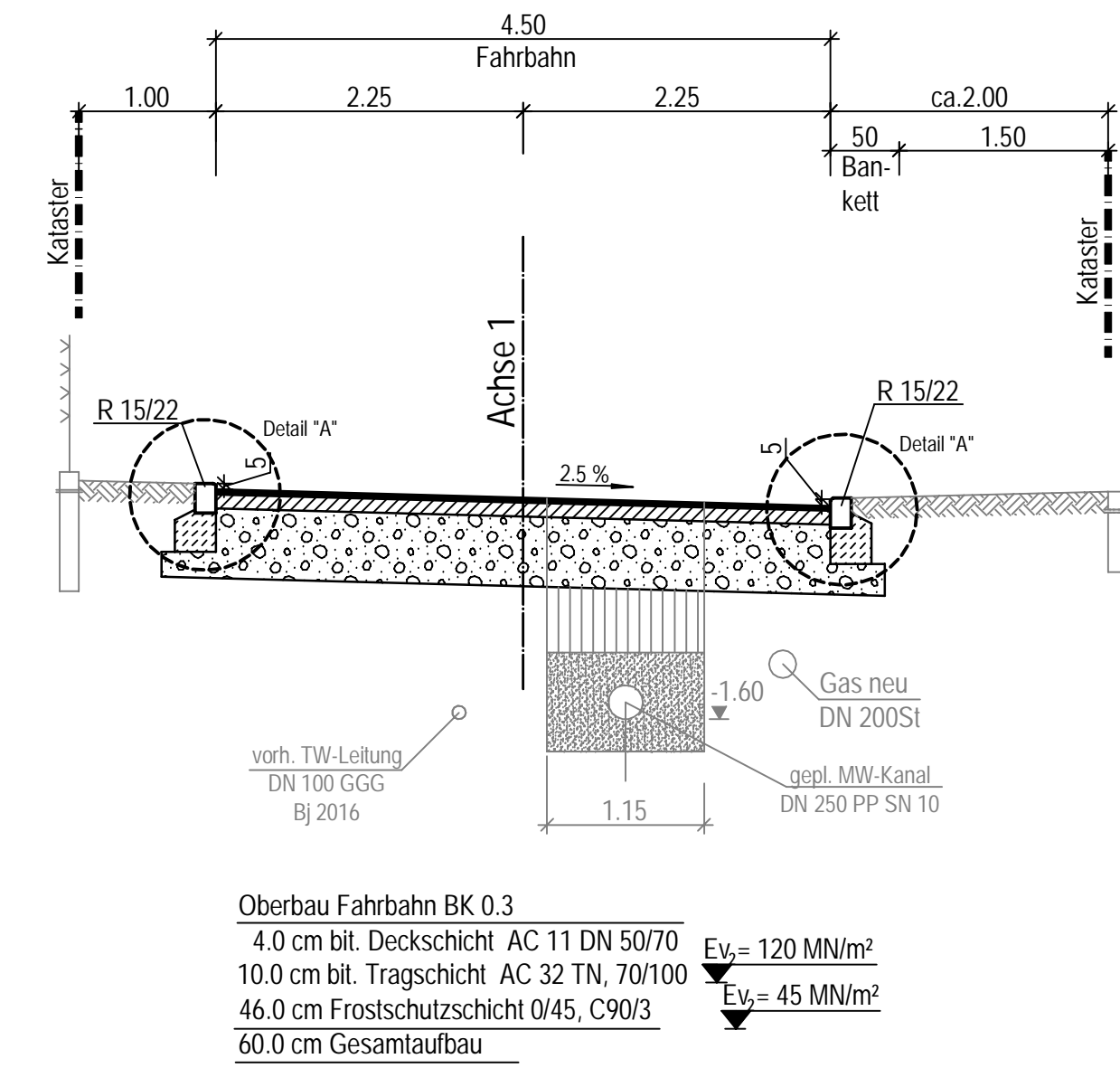
**RQ 4 - Achse 1 -
Stat. 0+138.00 Melm**
M 1:50



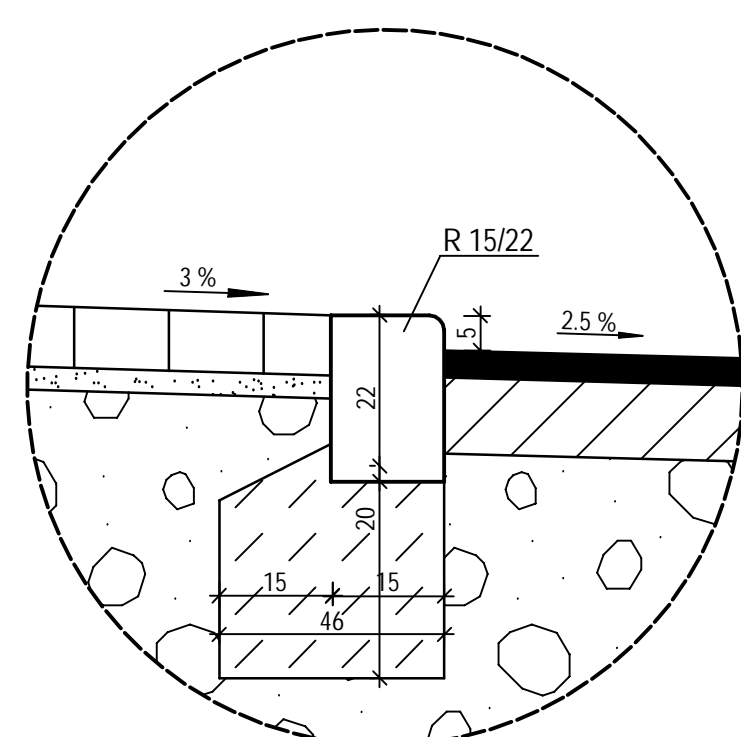
**RQ 5 - Achse 1 -
Stat. 0+030.00 Melm**
M 1:50



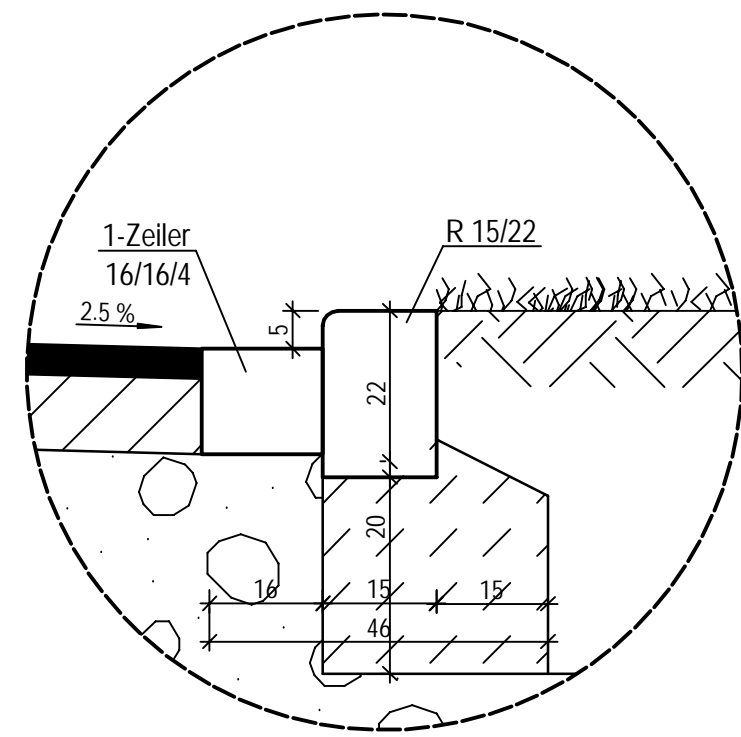
RQ 6 - Achse 2
M 1:50



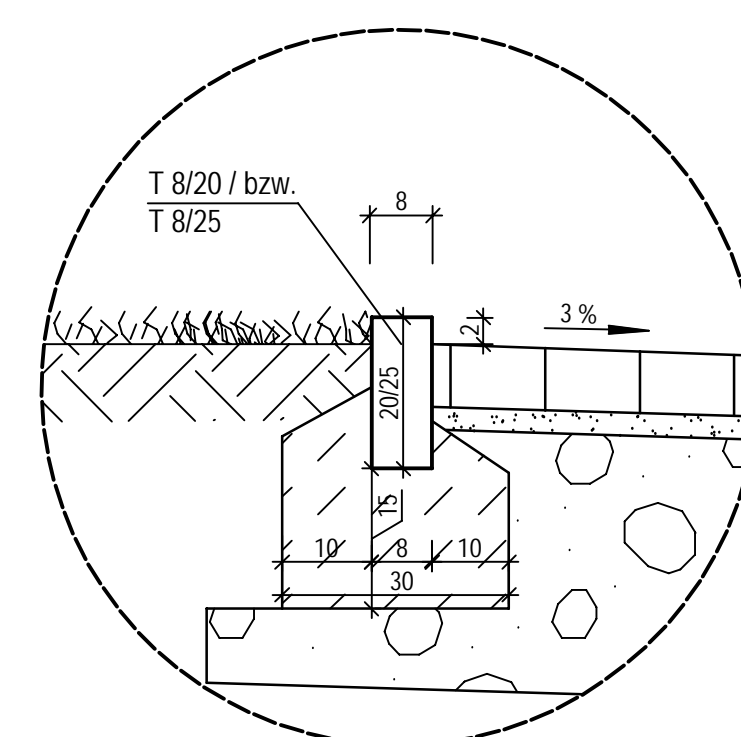
Detail "A"
M 1:10



Detail "B"
M 1:10



Detail "C"
M 1:10



		Planungsbüro Schumacher GmbH Osterstraße 8 D-51518 Wacht Telefon +49 (0) 2262 - 72090 Telefax +49 (0) 2262 - 72094 info@pbs-schumacher.de www.pbs-schumacher.de Amtsgericht Köln HRB 94421 Geschäftsführer: Dipl.-Ing. Jürgen Schumacher	
Auftraggeber Stadt Stadtilm		Niederlassung Thüringen (Arnstadt) Lorenzburgerweg 18a D-99070 Arnstadt Telefon +49 (0) 3628 - 602815 Telefax +49 (0) 3628 - 602821 arnstadt@pbs-schumacher.de www.pbs-schumacher.de	
Projekt Ausbau „Melm“ in Stadtilm			
Gegenstand Entwurfsplanung			
Projekt Nr. 1787	Maßstab 1 : 50	Unterlagen Nr. 5	Blatt Nr.
Darstellung Regelquerschnitte		Blatt Gr. Datum 1787-RQ-EP	bearb. Otto gez. Otto
Gesehen / Genehmigt		Status EP	Projektl. Graf
Aufgestellt Arnstadt, den 10.02.2022			